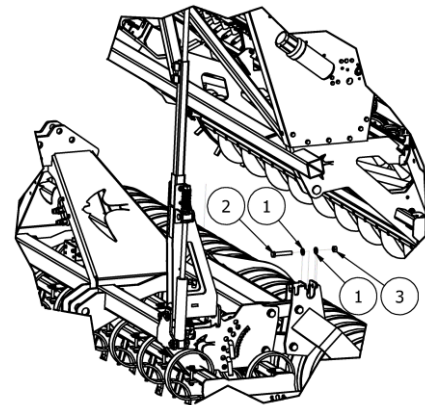
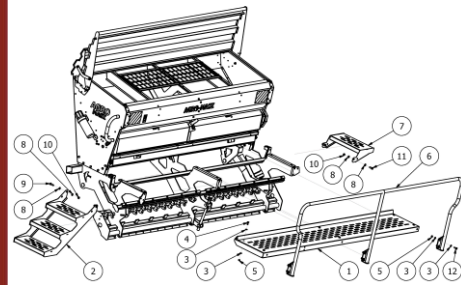


KATALOG CZĘŚCI



POV

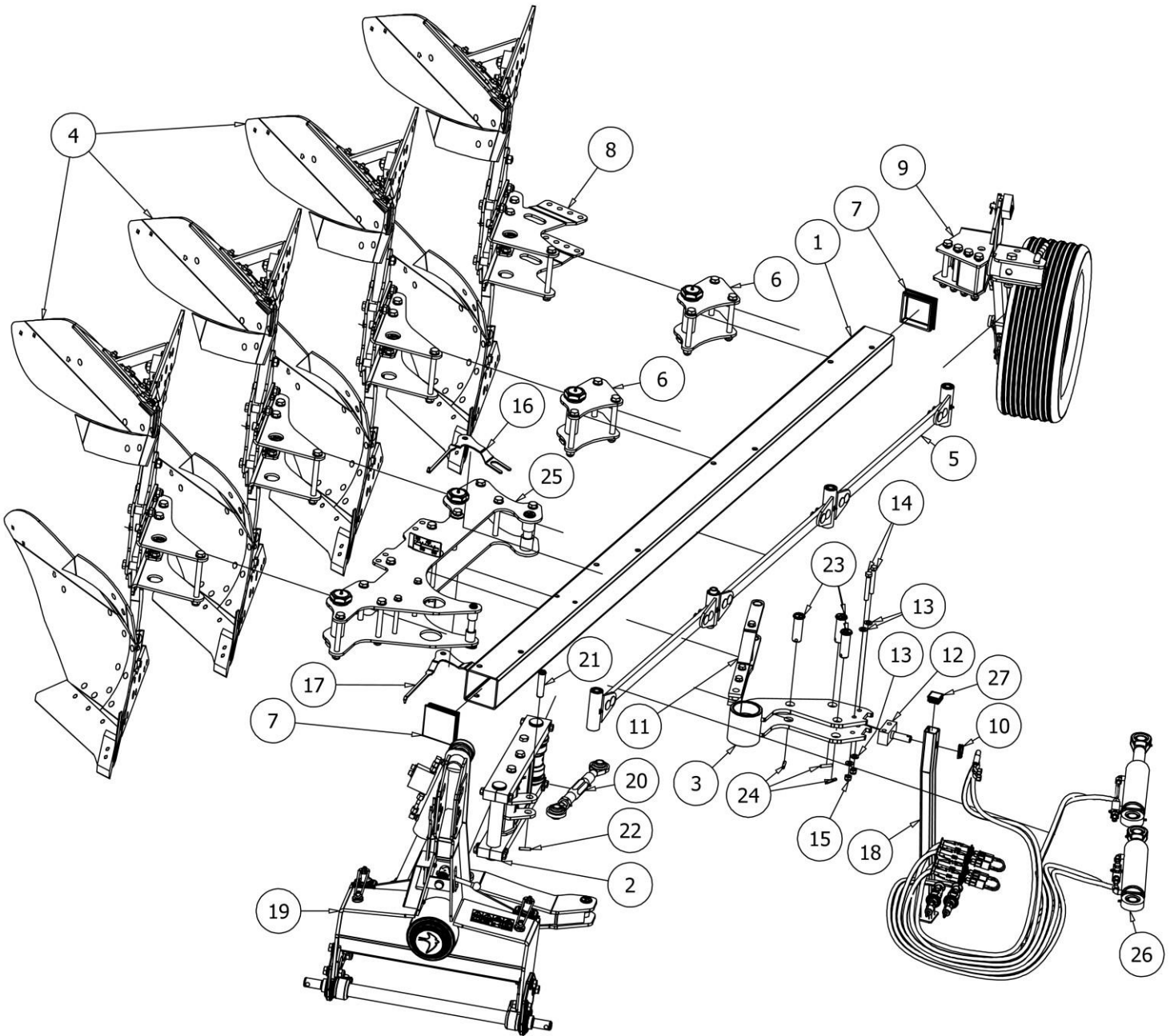
www.agro-masz.eu

AGRO[®] MASZ

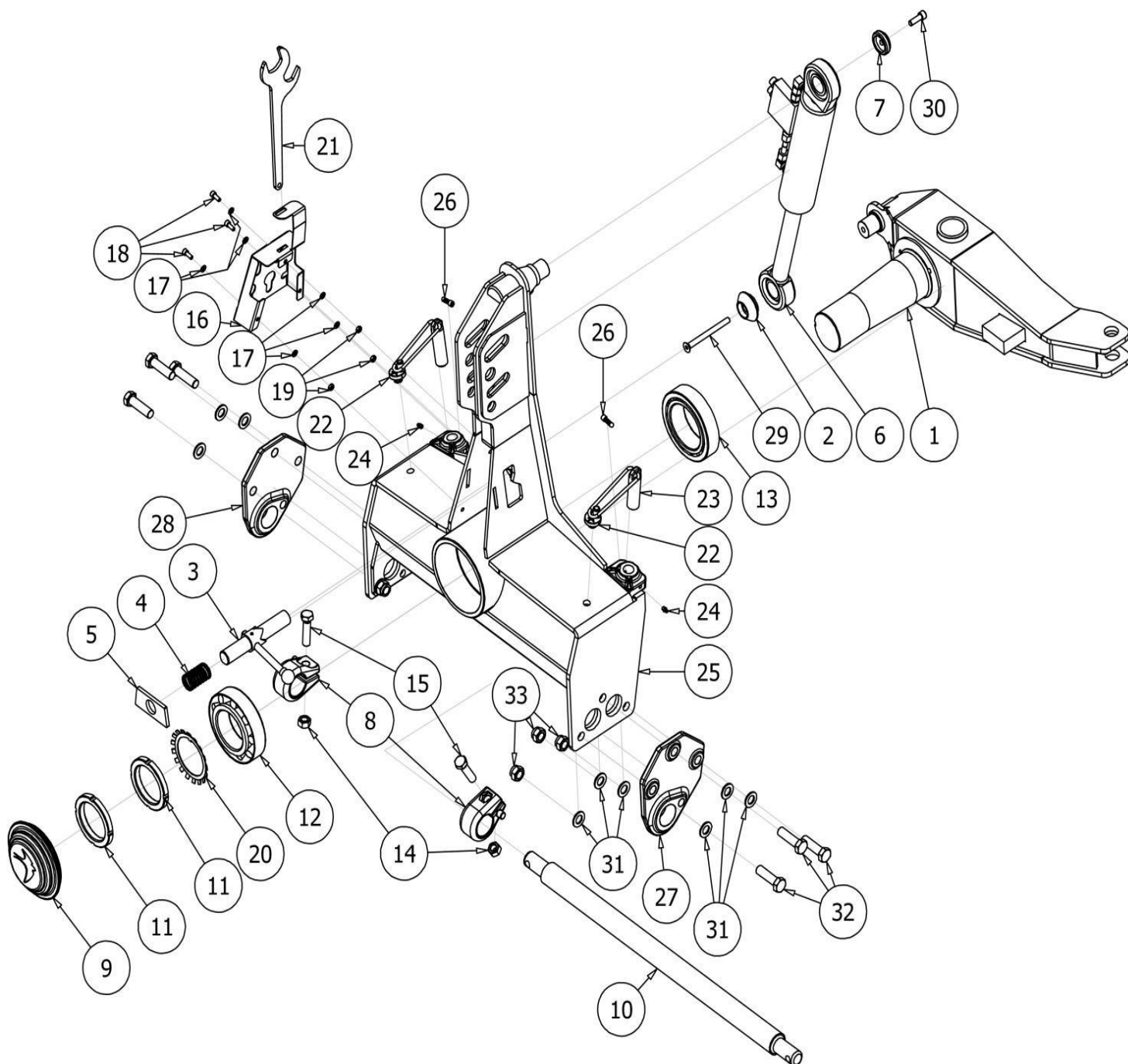
Modern Farming

Rysunek R1

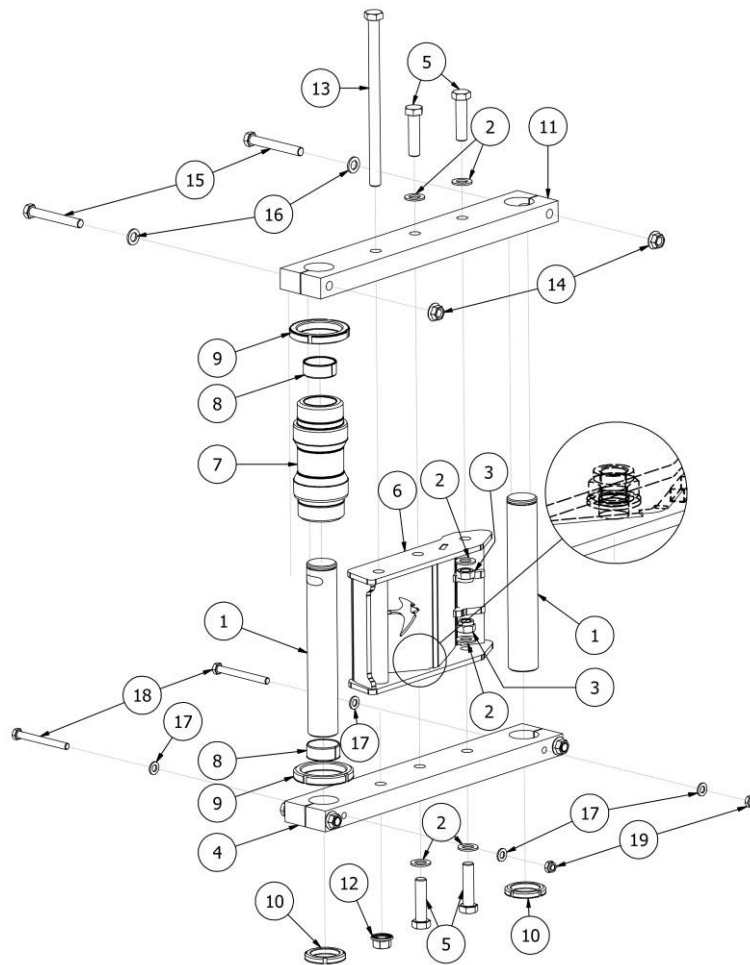
PLM0018 Pług obracalny VARIO 4 skibowy zabezpieczenie zrywalne rama
140x140 rozstw100cm odkładnice pełne



LISTA CZĘŚCI			
NR	ILOŚĆ	NUMER KATALOGOWY	OPIS
1	1	PL01580	Rama POV 4
2	1	PL01586	Zawias główny POV kompletny
3	1	PL01615	Łącznik
4	3	PL01644	Korpus POV
5	1	PL01656	Naciąg POV
6	2	PL01663	Mocowanie kieszeni POV
7	2	EW00397	Zatyczka gumowa 140x140
8	1	PL01669	Korpus POV z mocowaniem mechanizmu koła
9	1	PL00297	Mechanizm koła kopiująco- transportowy tylny
10	1	EW00004	Zawlecza z zapinką Fi10
11	1	PL01675	Naciąg korpusów
12	1	PL00040	Uchwyt stopki
13	4	P16/O	Podkładka płaska M16 ocynk
14	2	S16x110/8.8/O	Śruba ocynk M16x110 8.8
15	2	NS16/O	Nakrętka samokontrująca M16 8 ocynk
16	1	PL01683	Wskaźnik górny
17	1	PL01706	Wskaźnik dolny
18	1	PO.ES.00005	Stopka
19	1	PL01717	Zaczep i obrotnica POV
20	1	PL01723	Cięgło POV M30x360x480
21	1	PL00794	Sworzeń ciągną Fi25,5xL105
22	1	EL00044	Kołek sprężysty Fi10xL45
23	4	PL00124	Sworzeń siłownika liniowania Fi34,9xL107
24	4	EL00025	Kołek sprężysty Fi10xL50
25	1	PL02420	Uchwyt główny ramy POV
26	1	HY00125	Układ hydrauliczny POV
27	1	EW00391	Zatyczka plastikowa 50x50

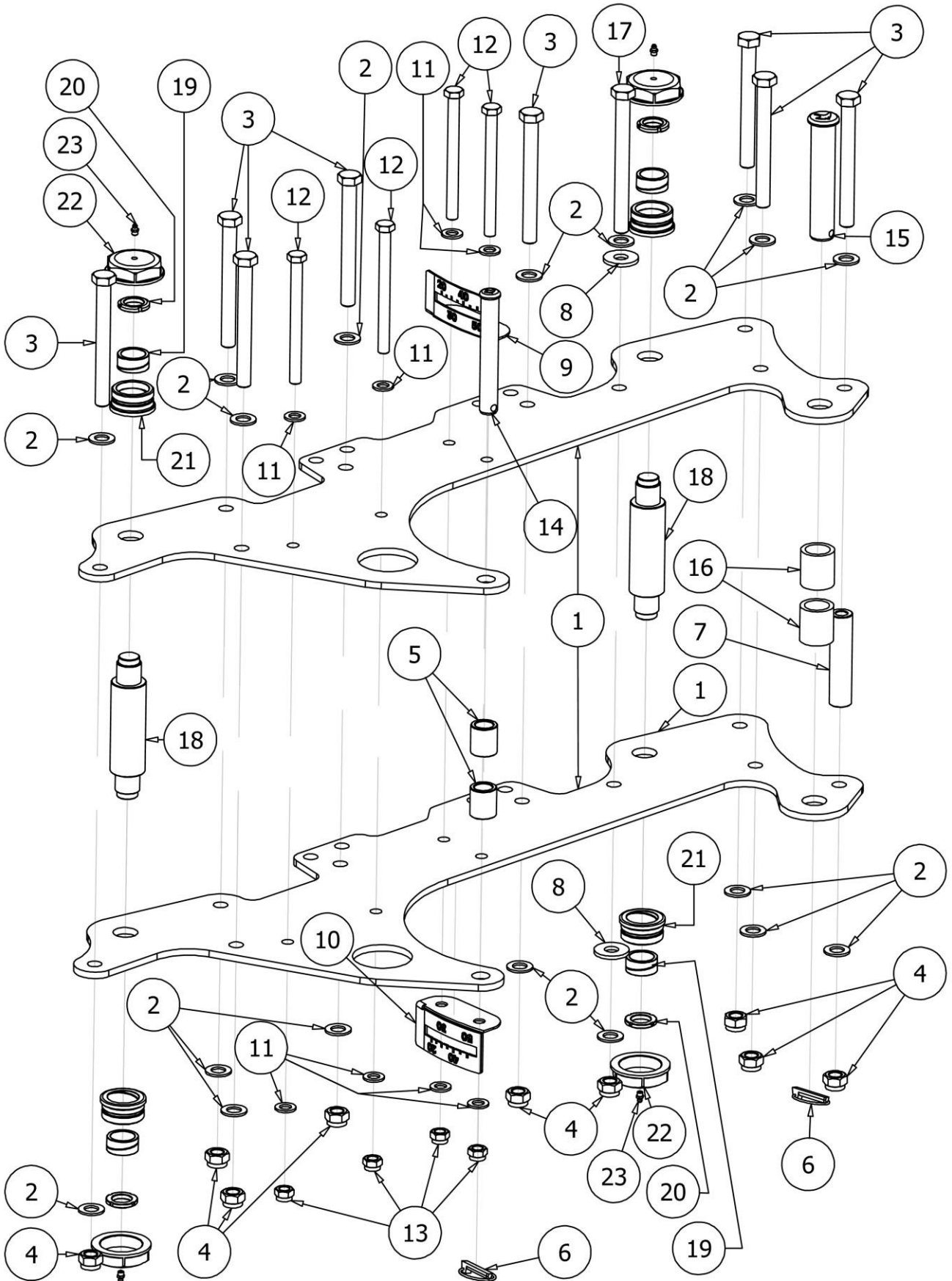


LISTA CZĘŚCI			
NR	ILOŚĆ	NUMER KATALOGOWY	OPIS
1	1	PL01667	Obrotnica PO 110
2	1	PL00048	Blokada - gniazdo
3	1	PL00049	Blokada
4	1	PL00076	Sprężyna naciskowa
5	1	PL00066	Blokada prowadnica
6	1	PL00202	Siłownik PO II (80.45.236 +zawór)
7	1	PL00226	Zabezpieczenie siłownika góra
8	2	PL00025	Blokada wrzecziona Fi52
9	1	PL00442	Zaślepka obrotnicy
10	1	PL00702	Wrzeczono 52 fi36 do PO(100)
11	2	EL00052	Nakrętka łożyskowa KM19
12	1	EL00045	Łożysko stożkowe 32219
13	1	EL00050	Łożysko stożkowe 32022
14	2	NS18/O	Nakrętka samokontrująca M18 ocynk
15	2	S18x70/8.8/O	Śruba ocynk M18x70 klasa 8.8
16	1	PL01728	Mocowanie szybkozłączy 4 sztuki POV
17	6	PO8/O	Podkładka płaska M08 ocynk
18	3	S18x20/8.8/O	Śruba imbus M8x20 8.8 ocynk
19	3	N8/O	Nakrętka M8 ocynk
20	1	EL00051	Podkładka łożyskowa MB19
21	1	PL02289	Klucz M46-M40
22	2	PL01267	Blokada sprężyny
23	2	PL02416	Regulacja obrotu z pokrętkiem
24	2	EL00020	Smarownicza Typ A DIN 71412 - AM8 x 1 stożkowa krótka
25	1	PL00062	Zaczep PO 2014
26	2	PL01760	Blokada regulacji kąta obrotu
27	1	PL01240	Zaczep adapter odlew
28	1	PL01242	Zaczep adapter odlew
29	1	SW12x140/8.8/O	Śruba z łbem stożkowym z gniazdem sześciokątnym M12x140 10.9
30	1	SI12x35/8.8/O	Śruba imbusowa M12x35 8.8 ocynk
31	12	P20/O	Podkładka płaska M20 ocynk
32	6	S20x1,5x70/10.9/O	Śruba ocynk M20x1,5x70 10.9
33	6	NS20/1.5/O	Nakrętka samokontrująca M20 1.5 ocynk

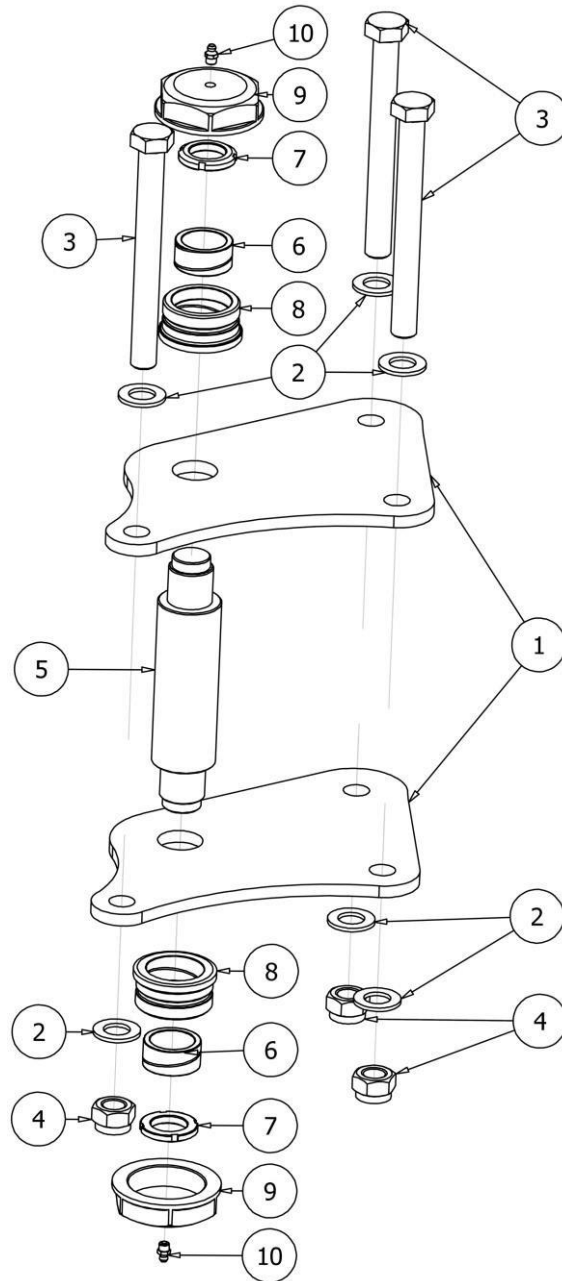


LISTA CZĘŚCI

NR	ILOŚĆ	NUMER KATALOGOWY	OPIS
1	2	PL01591	Sworzeń Fi55
2	8	P20/O	Podkładka płaska M20 ocynk
3	4	NS20/O	Nakrętka samokontrująca M20 ocynk
4	1	PL01587	Płaskownik 100x40 zawias
5	4	S20x80/8.8/O	Śruba ocynk M20x80 8.8
6	1	PL01595	Wzmocnienie zawiasu POV
7	1	PL01607	Tuleja zawiasu POV 40 HRC
8	2	PL01610	Tuleja zawias POV
9	2	EL00080	Nakrętka łożyskowa KM17
10	2	EL00081	Nakrętka łożyskowa KM11
11	1	PL01855	Płaskownik 100x40 zawias
12	1	NK20x1,5/10/O	Nakrętka kołnierзова M20x1,5 kl 10 ocynk
13	1	S20x320/12.9/O	Śruba ocynk M20x320 12.9
14	4	NK16/10/O	Nakrętka kołnierзова M16 kl 10 ocynk
15	4	S16x1,5x120x/10.9/O	Śruba ocynk M16x1,5x120 10.9
16	4	P16/O	Podkładka płaska M16 ocynk
17	4	P12/O	Podkładka płaska M12 ocynk
18	2	S12x120/8.8/O	Śruba ocynk M12x120 8.8
19	2	NS12/O	Nakrętka samokontrująca M12 ocynk

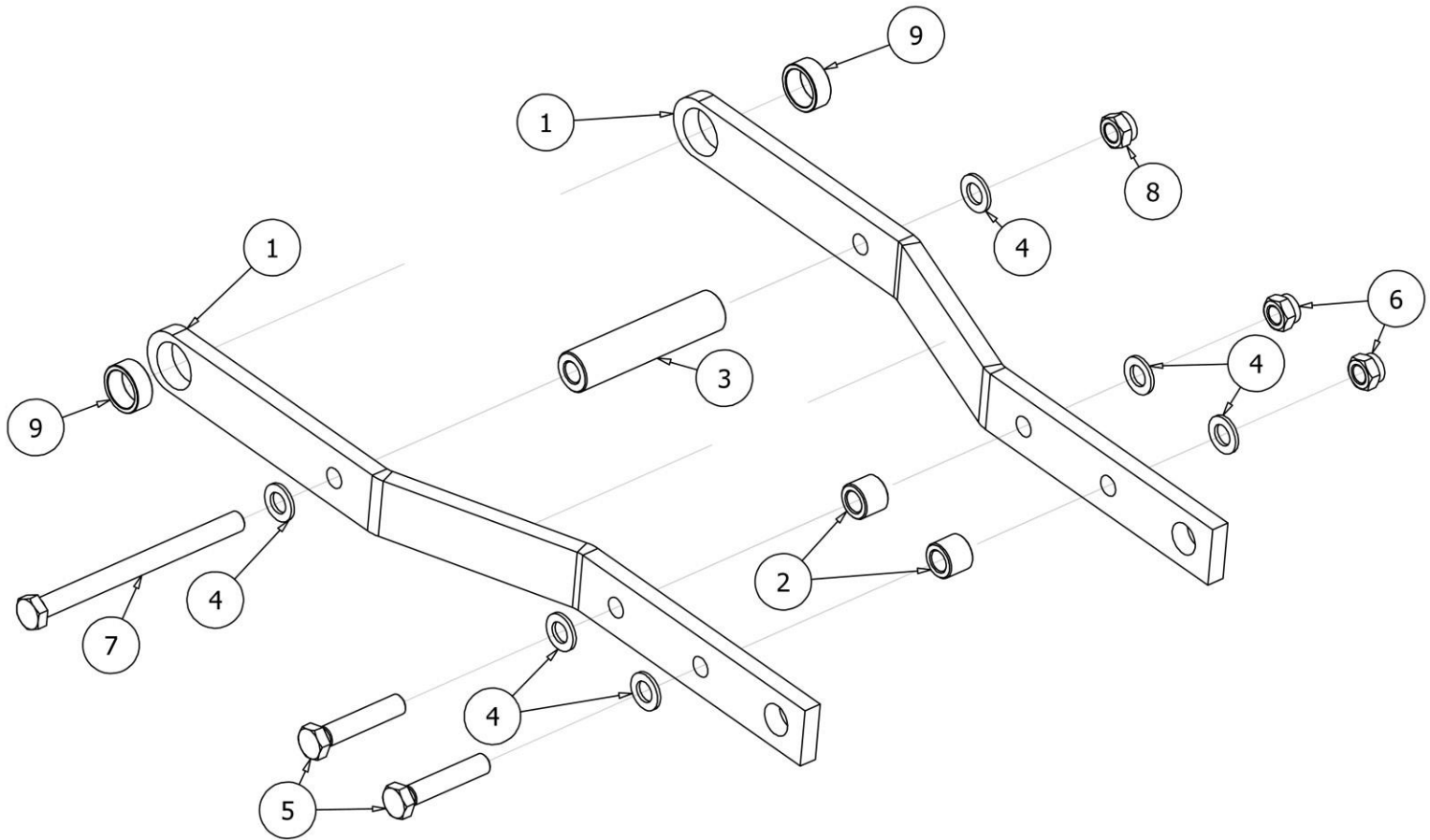


LISTA CZĘŚCI			
NR	ILOŚĆ	NUMER KATALOGOWY	OPIS
1	2	PL01618	Blacha główna ramy
2	18	P20/O	Podkładka płaska M20 ocynk
3	8	S20x1,5x190/10.9/O	Śruba ocynk M20x1,5x190 10.9
4	9	NS20x1,5/O	Nakrętka samokontruująca M20x1,5 ocynk
5	2	PL01666	Tulejka 26x38x43
6	2	EW00004	Zawlecza z zapinką Fi10
7	1	PL01674	Tulejka 16,5x32x140
8	2	PL01705	Podkładka teflonowa M20x50x5
9	1	PL01711	Skala górna
10	1	PL01712	Skala dolna
11	8	P16/O	Podkładka płaska M16 ocynk
12	4	S16x1,5x190/10,9/O	Śruba ocynk M16x1,5x190 10,9
13	4	NS16x1,5/O	Nakrętka samokontruująca M16x1,5 ocynk
14	1	PL01729	Sworzeń ciągnia
15	1	PL01730	Sworzeń siłownika
16	2	PL01731	Tuleja dystansowa - siłownik
17	1	S20x1,5x210/10,9/O	Śruba ocynk M20x1,5x210 10,9
18	2	PL01620	Oś kieszeni POV
19	4	PL01624	Tuleja obrotu kieszeni 60 HRC
20	4	EL00019	Nakrętka łożyskowa KM6
21	4	PL01629	Tuleja obrotu kieszeni POV 50 HRC
22	4	PL01630	Dekiel osi POV
23	4	EL00020	Smarownicza Typ A DIN 71412 - AM8 x 1 stożkowa krótka



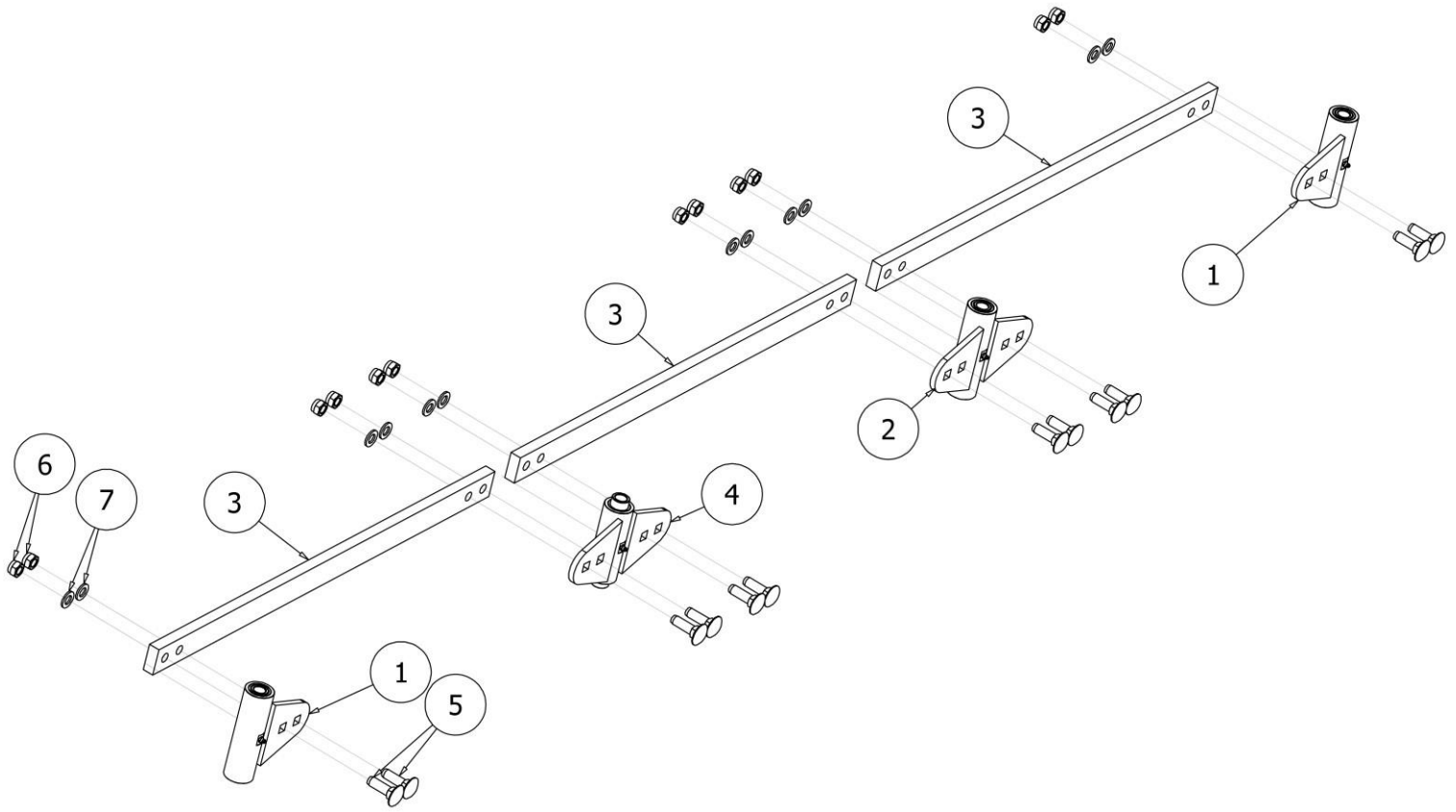
LISTA CZĘŚCI

NR	ILOŚĆ	NUMER KATALOGOWY	OPIS
1	2	PL01662	Blacha uchwytu kieszeni POV
2	6	P20/O	Podkładka płaska M20 ocynk
3	3	S20x1,5x190/10.9/O	Śruba ocynk M20x1,5x190 10.9
4	3	NS20x1,5/O	Nakrętka samokontrująca M20x1,5 ocynk
5	1	PL01620	Oś kieszeni POV
6	2	PL01624	Tuleja obrotu kieszeni 60 HRC
7	2	EL00019	Nakrętka łożyskowa KM6
8	2	PL01629	Tuleja obrotu kieszeni POV 50 HRC
9	2	PL01630	Nakrętka
10	2	EL00020	Smarownicza Typ A DIN 71412 - AM8 x 1 stożkowa krótka



LISTA CZĘŚCI

NR	ILOŚĆ	NUMER KATALOGOWY	OPIS
1	2	PL01672	Naciąg korpusów
2	2	PL01673	Tulejka M16.5x28x23
3	1	PL01674	Tulejka 16,5x32x140
4	6	P16/O	Podkładka płaska M16 ocynk
5	2	S16x80/8.8/O	Śruba ocynk M16x80 8.8
6	2	NS16/O	Nakrętka samokontrująca M16 8 ocynk
7	1	S16x200/8.8/O	Śruba ocynk M16x200 8.8
8	1	NS16x1,5/O	Nakrętka samokontrująca M16x1,5 ocynk
9	2	PL01679	Tulejka 30x38x15

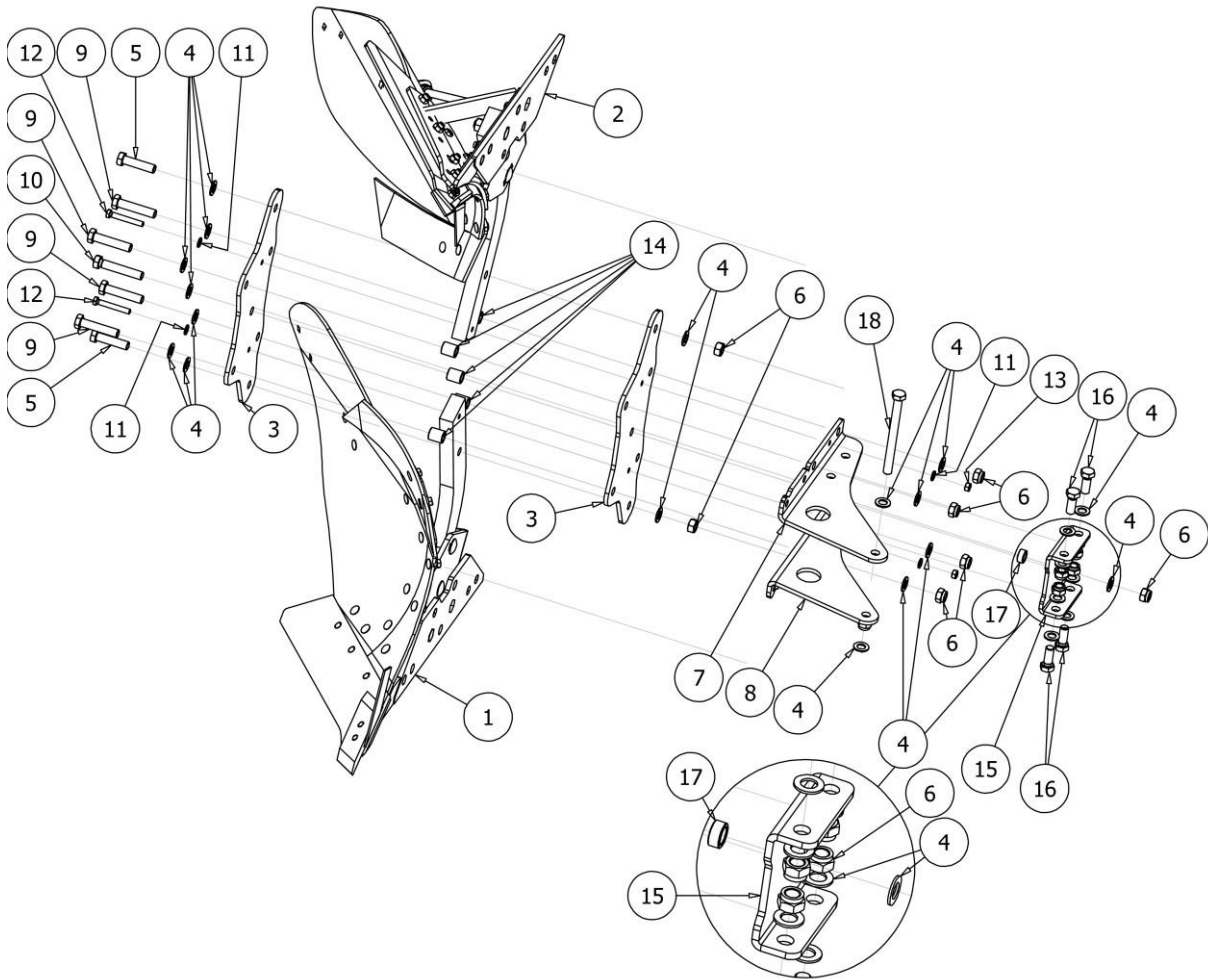


LISTA CZĘŚCI

NR	ILOŚĆ	NUMER KATALOGOWY	OPIS
1	2	PL01653	Łącznik systemu naciągu pojedynczy
2	1	PL01654	Łącznik systemu naciągu podwójny z krótką tulejką
3	3	PL01655	Płaskownik systemu naciągu
4	1	PL01680	Łącznik systemu naciągu podwójny z długą tulejką
5	12	SZ16x50/8.8/O	Śruba zamkowa M16x50 8.8 ocynk
6	12	NS16/O	Nakrętka samokontrująca M16 8 ocynk
7	12	P16/O	Podkładka płaska M16 ocynk

Rysunek R8

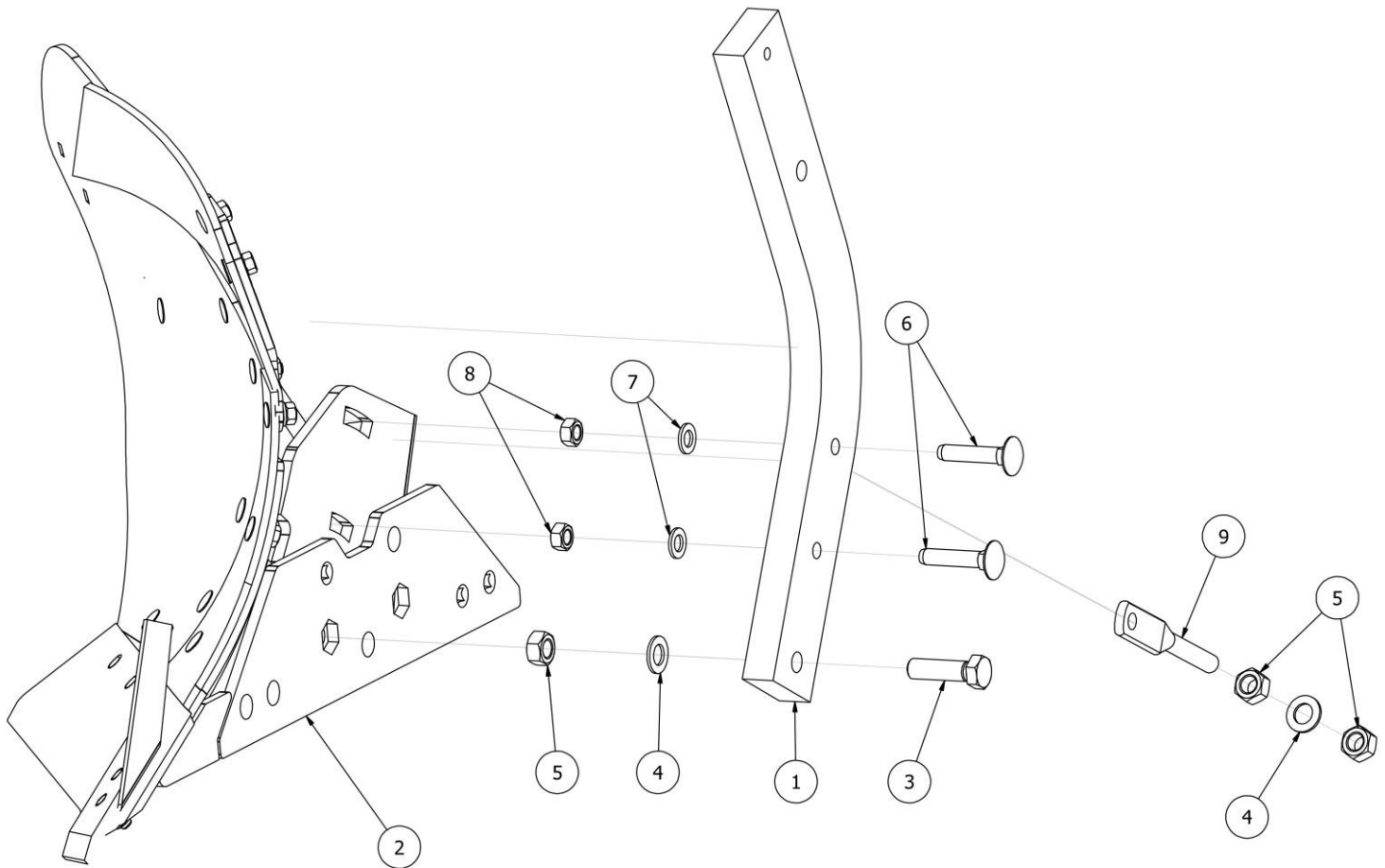
PL01644 Kieszień POV



LISTA CZĘŚCI

NR	ILOŚĆ	NUMER KATALOGOWY	OPIS
1	1	PL00346	Korpus prawy z grzędziłą
2	1	PL01245	Korpus lewy z grzędziłą
3	2	PL01641	Kieszień blacha pionowa POV
4	24	P20/O	Podkładka płaska M20 ocynk
5	2	S20x80/8.8/O	Śruba ocynk M20x80 8.8
6	11	NS20/O	Nakrętka samokontrująca M20 ocynk
7	1	PL01642	Kieszień pozioma POV
8	1	PL01643	Blacha kieszeń 2
9	4	S20x95/8.8/O	Śruba ocynk M20x95 8.8
10	1	S20x110/8.8/O	Śruba ocynk M20x110 8.8
11	4	P12/O	Podkładka płaska M12 ocynk
12	2	S12x85/8.8/O	Śruba ocynk M12x85 8.8
13	2	N12/5,8/O	Nakrętka płaska M12 5,8 ocynk
14	5	PL01664	Tulejka 22x30x35
15	1	PL01776	Wzmocnienie kieszeni POV
16	4	S20x50/8.8/O	Śruba ocynk M20x50 8.8
17	1	PL01777	Tulejka 22x32x14.5
18	1	S20x1,5/10.9/O	Śruba ocynk M20x1,5x220 10.9

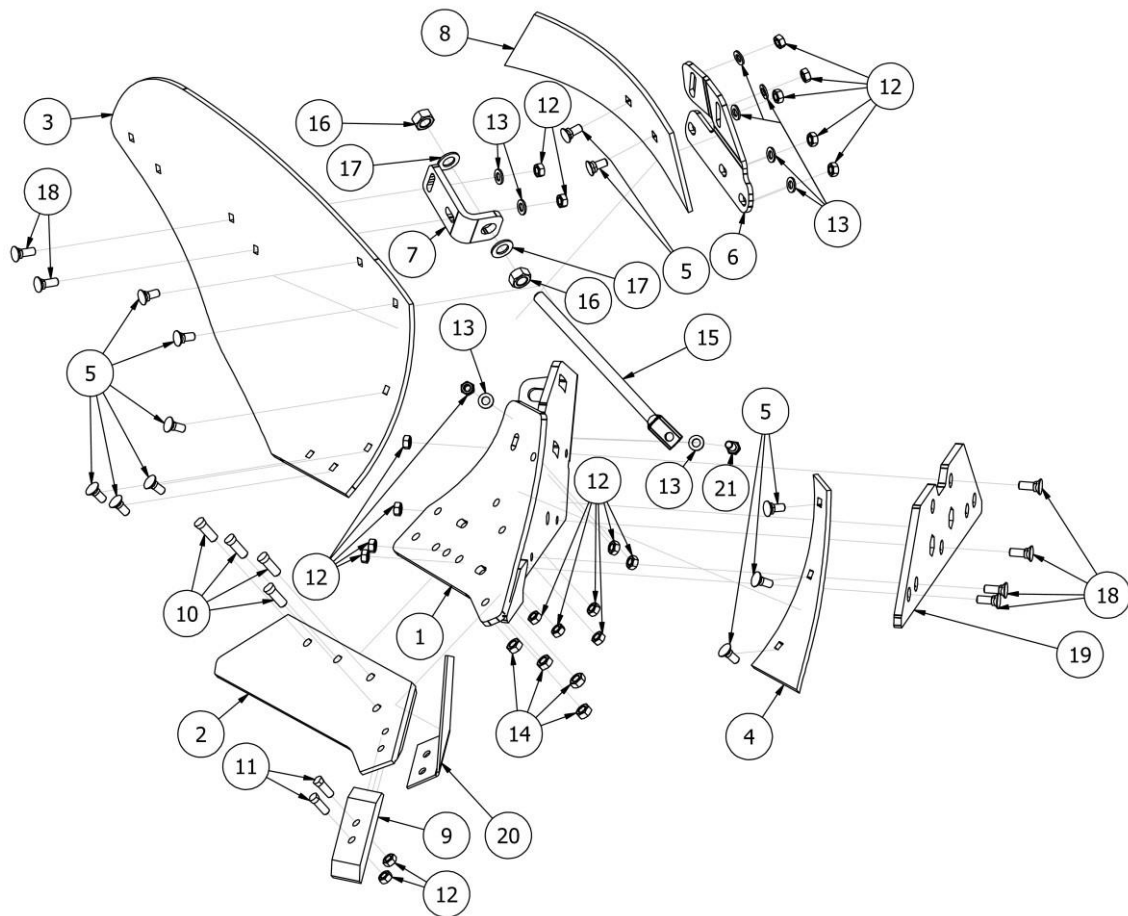
Rysunek R12 PL00346 Korpus prawy z grzędzią



LISTA CZĘŚCI

NR	ILOŚĆ	NUMER KATALOGOWY	OPIS
1	1	PL00321	Grzędziel
2	1	PL00329	Kopyto prawe kompletne
3	1	S20x70/8.8/O	Śruba ocynk M20x70 8.8
4	3	P20/O	Podkładka płaska M20 ocynk
5	3	N20/O	Nakrętka płaska M20 ocynk
6	2	SZ16x80/8,8/O	Śruba zamkowa M16x80 8,8 ocynk
7	2	P16/O	Podkładka płaska M16 ocynk
8	2	N16/10/O	Nakrętka płaska M16 10 ocynk
9	1	PO.ET.00021	Śruba regulacji kąta

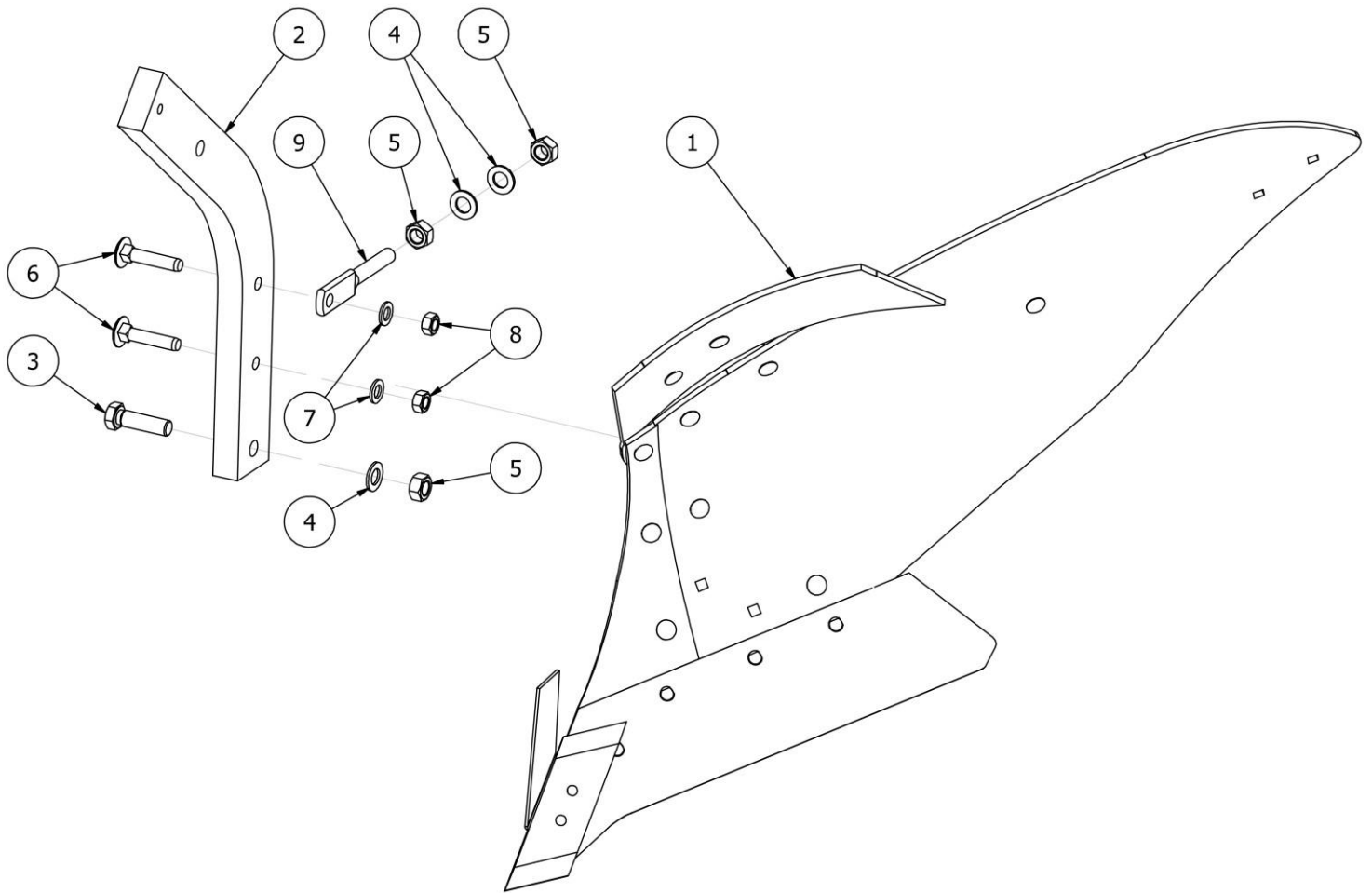
Rysunek R13 PL00329 Kopyto prawe kompletne



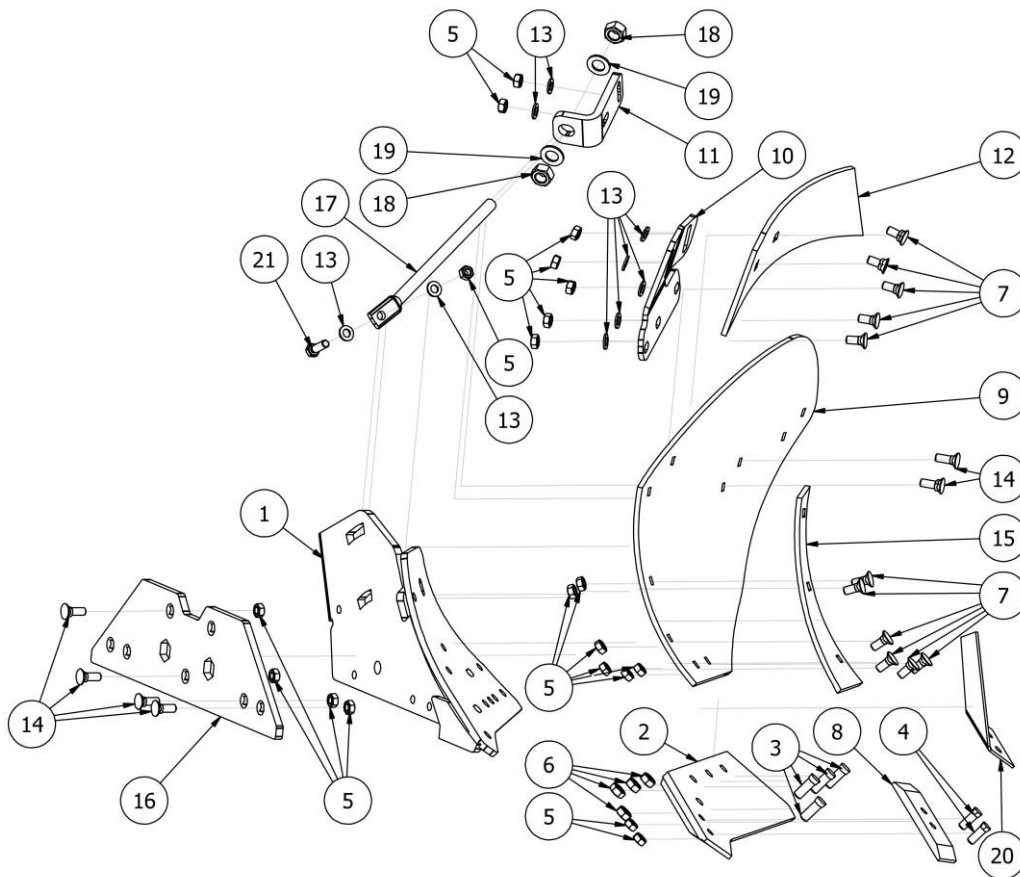
LISTA CZĘŚCI

NR	ILOŚĆ	NUMER KATALOGOWY	OPIS
1	1	PL00330	Kopyto prawe 18" PO
2	1	PL00340	Lemiesz 18" prawy
3	1	PL00251	Odkładnica prawa 18" PO
4	1	PL00249	Pierś prawa 18" PO
5	11	SP12x35/8,8/C	Śruba płuzna M12x35 8,8 czarna
6	1	PL02091	Uchwyt ścinacza prawy PO
7	1	PO.WG.00029	Mocowanie podpory
8	1	PL02081	Ścinacz prawy PO
9	1	PL00342	Dłuto prawe
10	4	PL00784	Śruba do lemiesza M14x34
11	2	PL00785	Śruba do dłuta M12x40
12	20	N12/5,8/O	Nakrętka płaska M12 5,8 ocynk
13	9	P12/O	Podkładka płaska M12 ocynk
14	4	N14/8.8/O	Nakrętka płaska M14 8.8 ocynk
15	1	PO.WG.00030	Podpora deski
16	2	NS20/O	Nakrętka samokontrująca M20 ocynk
17	2	P20/O	Podkładka płaska M20 ocynk
18	6	SP12x35/8.8/O	Śruba płuzna M12x35 8.8 ocynk
19	1	PL00327	Płoza 2015 PO(85) PO(100)
20	1	PL01116	Nóż tnący lemiesza prawy
21	1	S12x35/8.8/O	Śruba ocynk M12x35 8.8

Rysunek R14 | PL01245 Korpus lewy z grzędzią

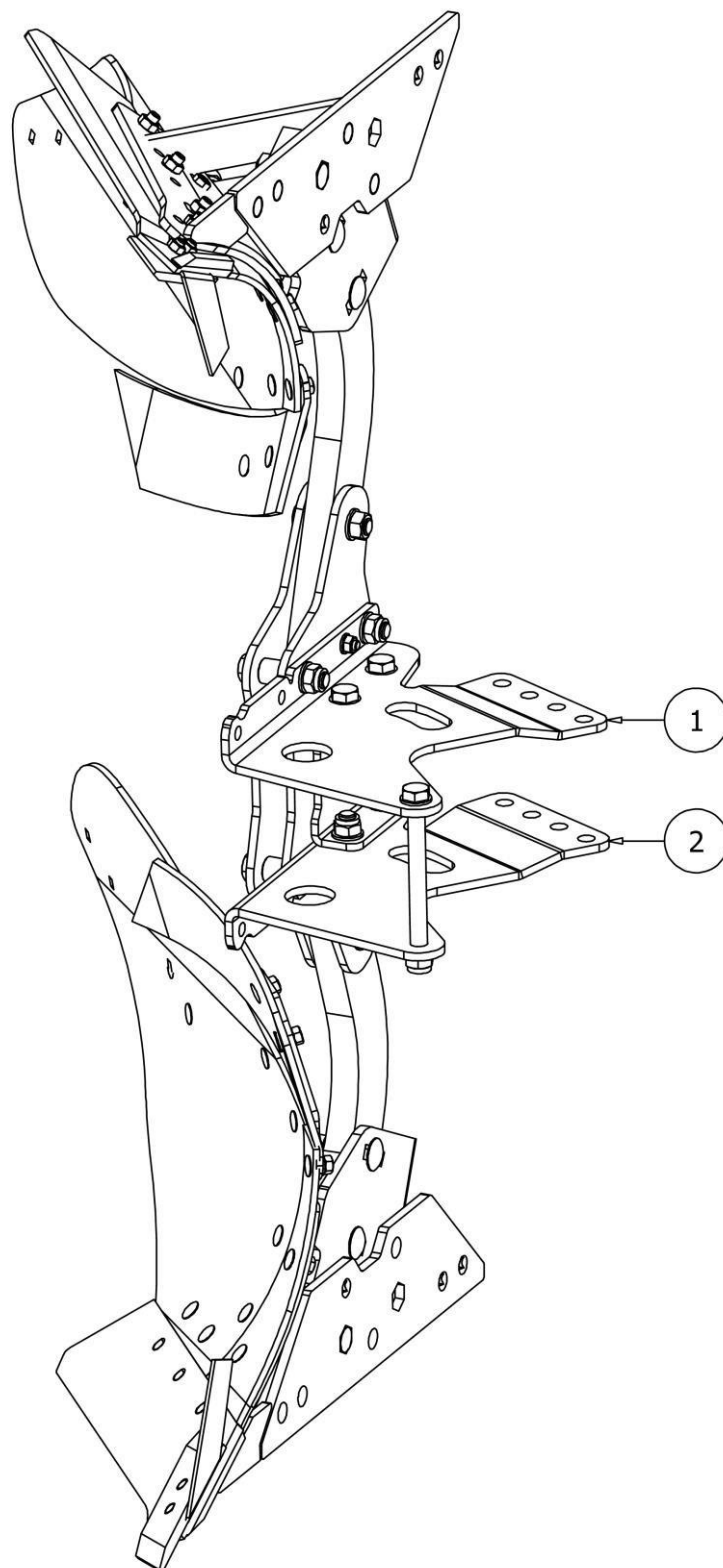


LISTA CZĘŚCI			
NR	ILOŚĆ	NUMER KATALOGOWY	OPIS
1	1	PL00921	Kopyto lewe kompletne
2	1	PL00321	Grzędziel
3	1	S20x70/8.8/O	Śruba ocynk M20x70 8.8
4	3	P20/O	Podkładka płaska M20 ocynk
5	3	N20/O	Nakrętka płaska M20 ocynk
6	2	SZ16x80/8,8/O	Śruba zamkowa M16x80 8,8 ocynk
7	2	P16/O	Podkładka płaska M16 ocynk
8	2	N16/10/O	Nakrętka płaska M16 10 ocynk
9	1	PO.ET.00021	Śruba regulacji kąta



LISTA CZĘŚCI

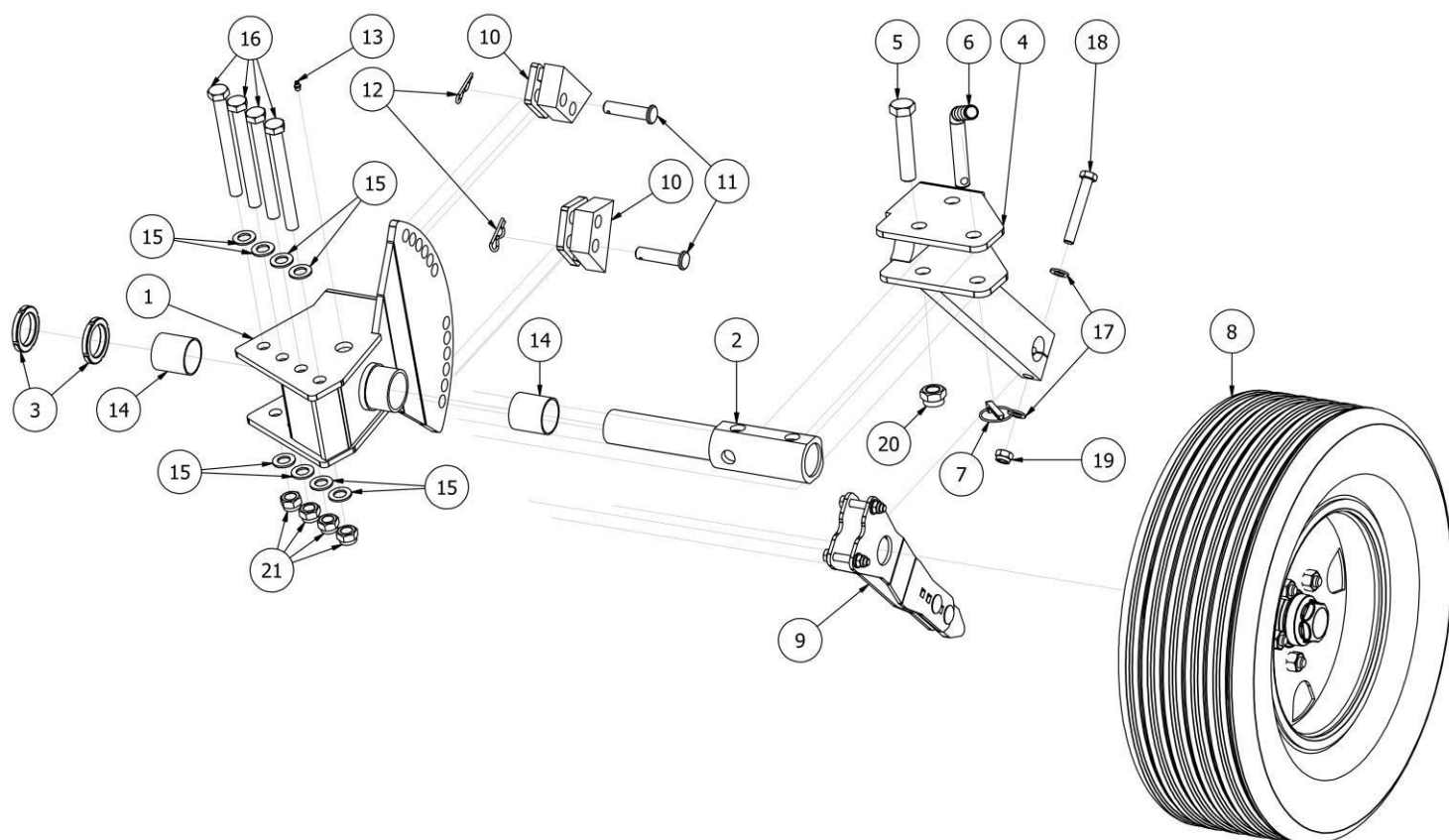
NR	ILOŚĆ	NUMER KATALOGOWY	OPIS
1	1	PL00924	Kopyto lewe 18" PO
2	1	PL00341	Lemiesz lewy 18" PO
3	4	PL00784	Śruba do lemiesza M14x34
4	2	PL02710	Śruba do dłuta 12x50
5	20	N12/5,8/O	Nakrętka płaska M12 5,8 ocynk
6	4	N14/8.8/O	Nakrętka płaska M14 8.8 ocynk
7	11	SP12x35/8,8/C	Śruba płuzna M12x35 8,8 czarna
8	1	PL00343	Dłuto lewe
9	1	PL00250	Odkładnica lewa 18" PO
10	1	PO.WG.00033	Uchwyt ścinacza lewy PO
11	1	PO.WG.00029	Mocowanie podpory
12	1	PO.EK.00021	Ścinacz lewy PO
13	9	P12/O	Podkładka płaska M12 ocynk
14	6	SP12x35/8.8/O	Śruba płuzna M12x35 8.8 ocynk
15	1	PL00248	Pierś lewa 18" PO
16	1	PL00327	Płoza 2015 PO(85) PO(100)
17	1	PO.WG.00030	Podpora deski
18	2	NS20/O	Nakrętka samokontrująca M20 ocynk
19	2	P20/O	Podkładka płaska M20 ocynk
20	1	PL01117	Nóż tnący lemiesza lewy
21	1	S12x35/8.8/O	Śruba ocynk M12x35 8.8



LISTA CZĘŚCI

NR	ILOŚĆ	NUMER KATALOGOWY	OPIS
1	1	PL01670	Uchwyt kieszeni i koła górny
2	1	PL01671	Uchwyt kieszeni i koła dolny

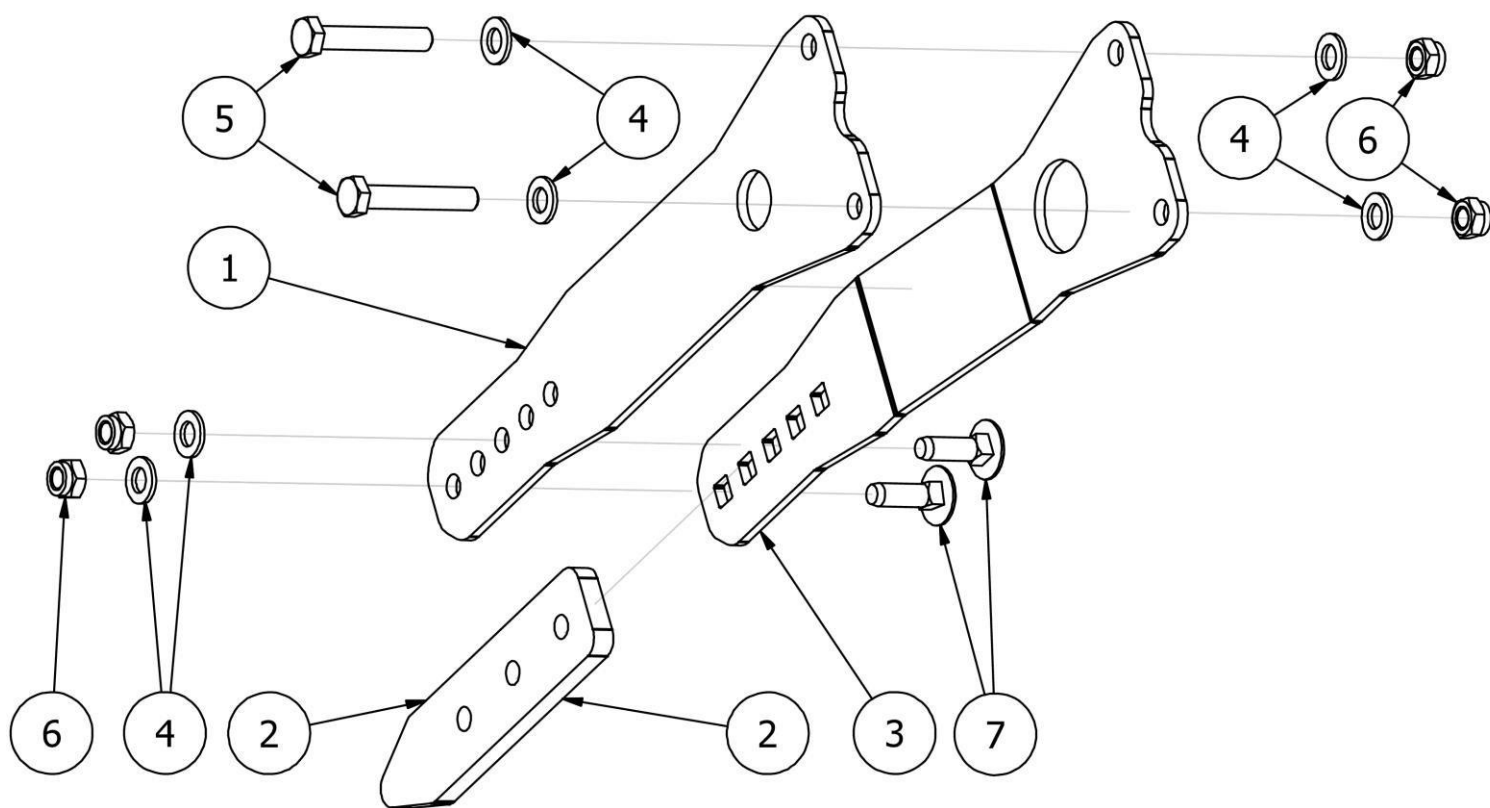
Rysunek R17 PL00297 Mechanizm koła kopiującego- transportowy tylny



LISTA CZĘŚCI

NR	ILOŚĆ	NUMER KATALOGOWY	OPIS
1	1	PL00114	Regulacja koła kopiującego
2	1	PO.ES.00003	Wał regulacji kompletny
3	2	EL00081	Nakrętka łozyskowa KM11
4	1	PO.ES.00001	Ramię koła kopiującego
5	1	S24x120/8,8/O	Śruba ocynk M24x120 8,8
6	1	EW.SW.00007	Sworzeń regulacji głębokości
7	1	EW00004	Zawlecзка z zapinką Fi10
8	1	PL00456	Koło z piastą
9	1	PL00460	Stabilizator koła kopiującego - kompletny
10	2	PO.ES.00004	Zderzak regulacji
11	2	PL00470	Sworzeń regulacja głębokości PO
12	2	AP00032	Zawlecзка rozginana Fi4
13	1	EL00020	Smarowniczkа Typ A DIN 71412 - AM8 x 1 stożkowa krótka
14	2	PL00467	Tuleja ślizgowa 55x50
15	8	P20/O	Podkładka płaska M20 ocynk
16	4	S20x190x1.5/10.9/O	Śruba ocynk M20x190x1.5 10.9
17	2	P16/O	Podkładka płaska M16 ocynk
18	1	S16x110/8.8/O	Śruba M16x110 8.8 ocynk
19	1	NS16/O	Nakrętka samokontrująca M16 8 ocynk
20	1	NS24/O	Nakrętka samokontrująca M24 ocynk
21	4	NS20/1.5/O	Nakrętka samokontrująca M20 1.5 ocynk

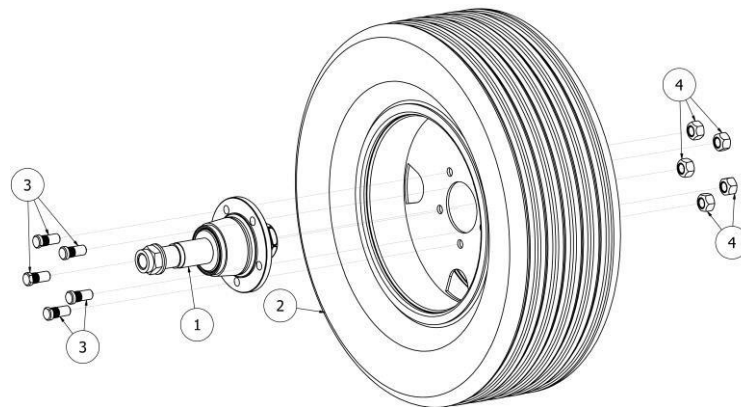
Rysunek R18 | PL00460 Stabilizator koła kopiującego - kompletny



LISTA CZĘŚCI			
NR	ILOŚĆ	NUMER KATALOGOWY	OPIS
1	1	PL00284	Uchwyt płozy koła kopiującego
2	1	PL00286	Płozą koła kopiującego
3	1	PL00285	Uchwyt płozy gięty
4	6	P12/O	Podkładka płaska M12 ocynk
5	2	S12x60/8.8/O	Śruba ocynk M12x60 8.8
6	4	NS12/O	Nakrętka samokontrująca M12 ocynk
7	2	SZ12x35/8.8/O	Śruba zamkowa M12x35 8.8 ocynk

Rysunek R19

PL00456 Koło kompletne

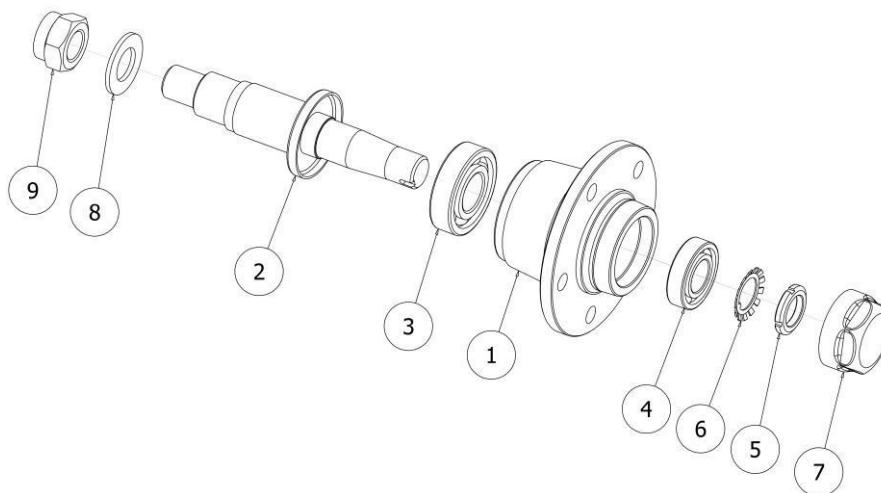


LISTA CZĘŚCI

NR	ILOŚĆ	NUMER KATALOGOWY	OPIS
1	1	PO.EM.00002	Kompletna piasta PO
2	1	PL00450	Koło 10.0/80-12
3	5	EW00385	Szpilka koła M14x1,5
4	5	EW00387	Nakrętka koła M14x1,5

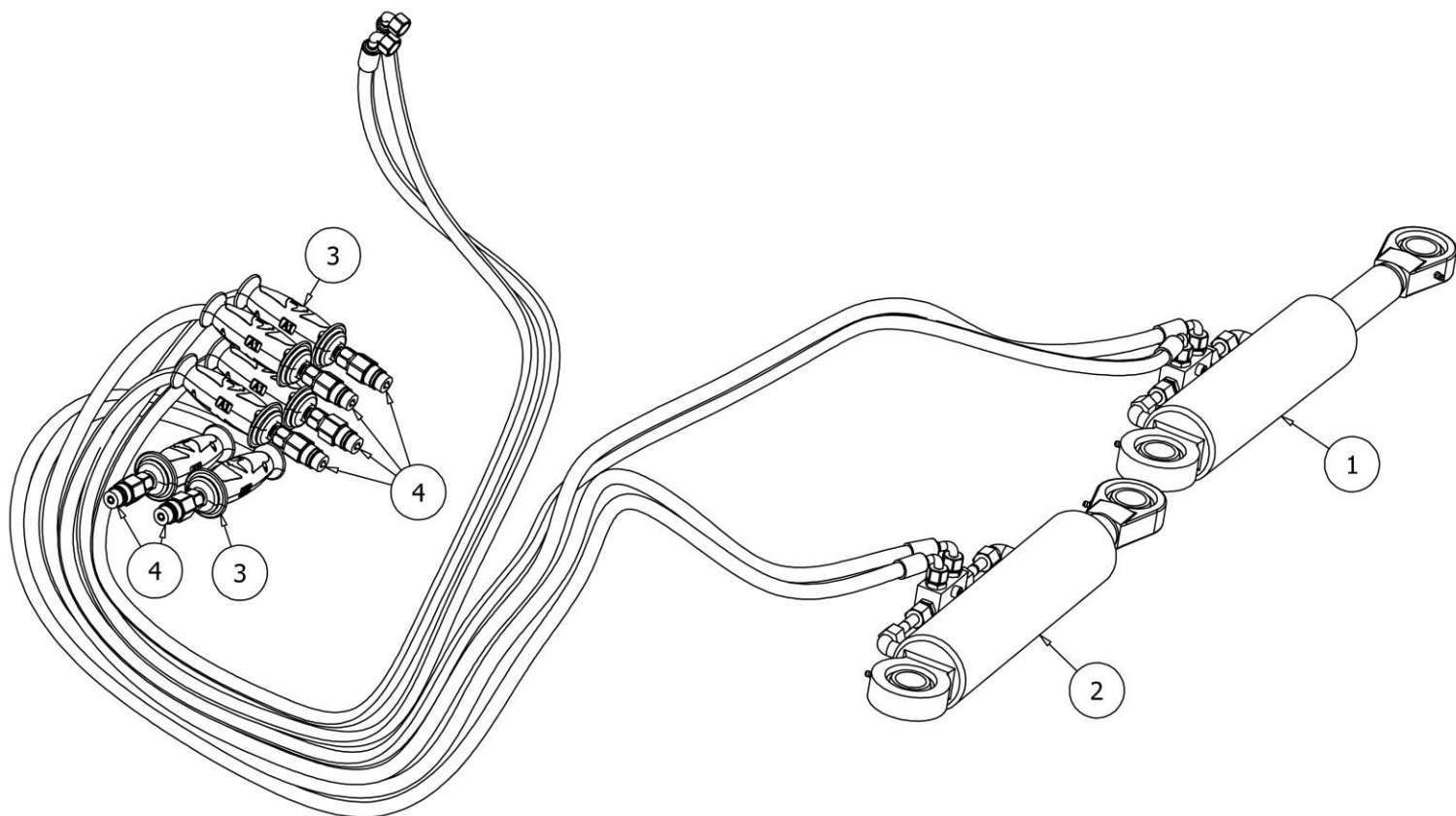
Rysunek R20

PO.EM.00002 Kompletna piasta PO



LISTA CZĘŚCI

NR	ILOŚĆ	NUMER KATALOGOWY	OPIS
1	1	PL00453	Obudowa piasty PO
2	1	PO.ES.00006	Oś piasty koła PO
3	1	EL00023	Łożysko kulkowe 6307-2RS (PO)
4	1	EL00024	Łożyska kulkowe 6206-2RS (SR i AP)
5	1	EL00019	Nakrętka łożyskowa KM6
6	1	EL00018	Podkładka łożyskowa MB6
7	1	PL00454	Nakrętka kurzu piasty
8	1	P30/O	Podkładka płaska M30 ocynk
9	1	NS30/O	Nakrętka samokontrująca M30 ocynk



LISTA CZĘŚCI

NR	ILOŚĆ	NUMER KATALOGOWY	OPIS
1	1	EW00666	Siłownik SMTAM 80x45x150-00+zawór
2	1	EW00731	Siłownik liniowania POV 80x45x220
3	6	BT01081	Obejma przewodu kompletna
4	6	EW00414	Złącze euro M18